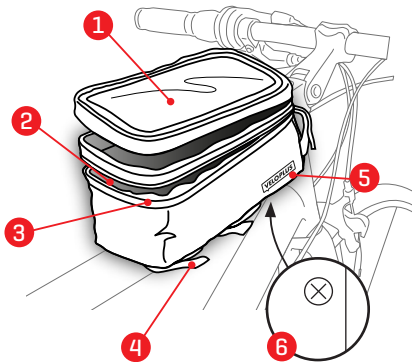


HUMP BAG Oberrohrtasche



HUMP BAG Oberrohrtasche

- 1** Smartphone-Fach mit Touchscreen bedienbarem Sichtfenster
- 2** einfacher Zugriff dank grossem Innenfach
- 3** wetterfeste Reissverschlüsse und wasserdichtes Nylon-Gewebe für einen trockenen Inhalt
- 4** schonende Klettband-Befestigung für einfache Montage & Demontage
- 5** Reflektoren für mehr Sicherheit im Strassenverkehr
- 6** Unten: Öffnung für diverse Kabel z.B. Akku-Kabel