



Das sind von uns selbst entwickelte, exklusive Produkte. Jedes Jahr setzen wir zusammen mit Herstellern unsere eigenen Ideen in neue Produkte um.

## VELOPLUS MONSUN – SORGLOSPAKET FÜR REGENWETTER



UNSER EXPERTE

**Silvio Trionfini, Produktentwickler**

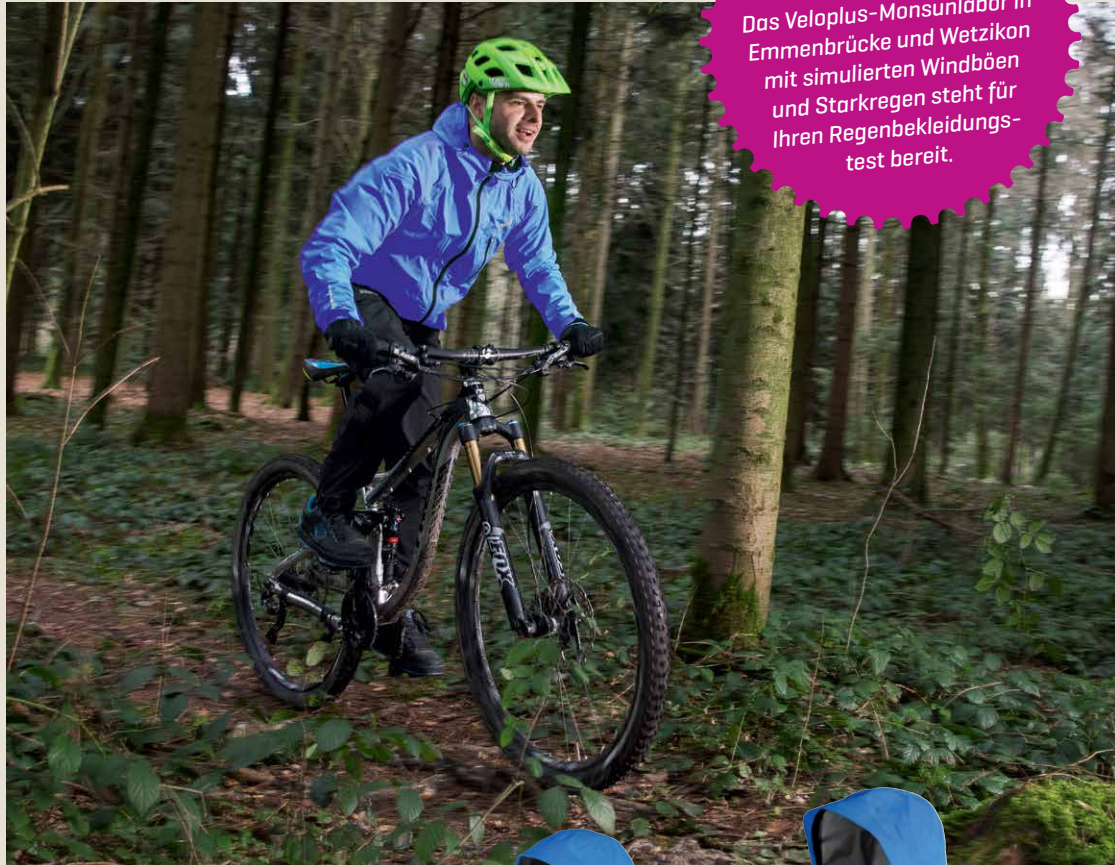
«Zuverlässiger Wetterschutz und vielseitige Einsatzgebiete. Diese Ansprüche vereint die neue MONSUN Bekleidung.»

Die nächste MONSUN Generation ist da: Mit der Kombination aus der brandneuen Regen hose und der überarbeiteten Jacke trotzen Sie dem Regenwetter.

Alltagsvelo, Mountainbike und Tourenrad: Die universelle Veloplus MONSUN Regenjacke hält Sie bei allen Veloabenteuern trocken. Mit einer entsprechenden Regen hose komplettieren wir jetzt die MONSUN-Familie. In der neuesten Eigenentwicklung steckt das ganze Know-how aus unserer jahrelangen Praxiserfahrung und Testreihen im Monsunlabor. Für Langlebigkeit haben wir das bereits robuste 3-Lagen-Material im Schritt und im Bereich der Kurbel- und Kettenblätter zusätzlich verstärkt. Für die passende Beinweite sorgt ein praktischer Klettverschluss. Klingt der Regen ab, ist die Hose dank grosszügigem Einstieg selbst mit groben Tourenschuhen schnell an- und ausgezogen. Möglich macht es der wasserdichte Reissverschluss, mit dem Sie die Hose bis unter die Knie öffnen.

### Neue Ventilationsöffnungen

In der überarbeiteten Regenjacke finden sich unter anderem die Feedbacks von fünf Kundenteste-



Produktentwickler Silvio Trionfini während einer Probefahrt. Zusammen mit dem Veloplus-Team testete er die neueste MONSUN-Generation auf Trails und im Labor.

rinnen und -testern [siehe AKTUELL Herbst 2013]. So sorgen neue Ventilationsöffnungen im Achselbereich für Abkühlung während schweiss-

treibenden Aufstiegen. Die einrollbare Kapuze tragen Sie unter oder über dem Helm. Produziert ist die MONSUN 4.0 aus robustem und super elastischem 3-Lagen-Material. Dadurch übersteht die Jacke selbst Stürze unbeschädigt, gleichzeitig trägt sie sich sehr angenehm. Dank ihrem multisportiven Schnitt ist die MONSUN 4.0 auch während anderen Outdoor-Aktivitäten wie Wanderungen eine zuverlässige Begleiterin.

Verfügbar ab April



### MONSUN 4 REGENJACKE [verfügbar ab April]

3-Lagen-Jacke für Multisport-Einsatz. Anpassbare Saum- und Bundabschlüsse, Reflektoren auf allen Seiten.

Art. 1050841 [Herren, S-XXL]..... **Fr. 299.-**

Art. 1050855 [Damen, XS-XL]..... **Fr. 299.-**

### MONSUN REGENHOSE [verfügbar ab April]

Robuste Regen hose für Tourenfahrer, Mountainbiker und Velopendler.

Art. 1050842 [S-XXL]..... **Fr. 199.-**

**TESTEN SIE SELBST!**

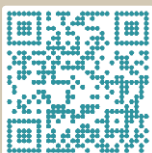
Das Veloplus-Monsunlabor in Emmenbrücke und Wetzikon mit simulierten Windböen und Starkregen steht für Ihren Regenbekleidungs-test bereit.



Beat Stucki testete für uns ein Muster der MONSUN Regenhose auf zahlreichen Touren und im Monsunlabor.

### KUNDENTESTER BEAT STUCKI – VOLLER MONSUN-EINSATZ

Im Herbst 2013 hatte sich Beat Stucki auf einen Aufruf gemeldet und anschliessend ein exklusives Produktionsmuster der MONSUN Regenhose im Monsunlabor und während zahlreicher Mountainbiketouren getestet. Der 46-Jährige bestärkte uns mit seinem wertvollen Feedback darin, den Klettverschluss an den Beinen zu optimieren. Überzeugt hat ihn unter anderem die Atmungsaktivität des Materials. Mehr Eindrücke von unserem Kundentester sehen und lesen Sie auf dem Veloplus Blog, wo wir regelmässig Testerinnen und Tester für neue Produkte suchen.



Jetzt scannen und Testeindrücke lesen! Oder [blog.veloplus.ch](http://blog.veloplus.ch)

## GRAN TURISMO – WASSERFEST UND VIELSEITIG



UNSER EXPERTE  
**Sämi Menzi,**  
Produktentwickler

«Wasserfest und mit vielen praktischen Eigenschaften ausgestattet, ist die GRAN TURISMO für jeden Einsatz gerüstet.»

Lange haben wir daran getüftelt, jetzt ist unsere wasserdichte Gepäckträgertasche da. Die GRAN TURISMO ist beim Einkauf und auf Touren gleichermaßen eine passende Begleiterin.

Gepäckträgertaschen sind sehr praktisch. Ohne Rücksicht auf die seitliche Gewichtsverteilung nehmen zu müssen, belädt man sie mit Material für Veloausflüge. Der Zugriff passiert dank vieler Fächer in der Regel schnell und einfach. «Aber auf Mehrtagestouren

mit wechselhaften Wetterbedingungen fehlte mir und weiteren Leuten aus dem Veloplus-Team oft die Wasserdichtigkeit», erklärt Produktentwickler Sämi Menzi.

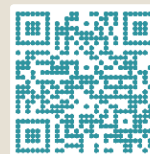
Zwar gibt es überziehbare Regenhüllen, doch die Handhabung ist umständlich. «Deshalb begannen wir an einer Eigenlösung zu tüfteln.»

Für Adaptersysteme vorbereitet Die GRAN TURISMO ist aus wasserdichtem Material gefertigt und mit getapten Nähten ausgestattet. Basierend auf dieser Haupteigenschaft, haben wir im Rahmen von Befragungen und Diskussionen weitere Features definiert. So sollte die fertige Tasche für den Touren- und Alltagseinsatz funktionieren. Das ist uns gelungen.

Dank abnehmbarem Schul-

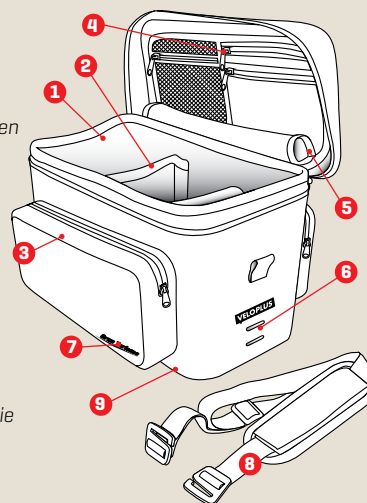
terragriemen eignet sie sich fürs Velopendeln und Einkaufen, bietet mit insgesamt 13.9 Liter Volumen aber auch genügend Platz als Zusatztasche auf einer mehrtägigen Velotour. Die einklettbaren Raumteiler sorgen für Ordnung und Übersicht.

Praktische Klettverschlüsse machen die GRAN TURISMO mit fast allen Gepäckträgern kompatibel. Noch schneller montieren und wieder ausklicken können Sie unseren neusten Wurf über ein Veloplus SYS- oder 3P-Adaptersystem. Die notwendigen Schraubenlöcher haben wir an der Unterseite bereits für Sie vormarkiert.



Jetzt scannen und Video schauen! Oder [youtube.com/veloplus.ch](https://youtube.com/veloplus.ch)

1. Wasserfestes Hauptfach mit 11.5 l Stauraum
2. Zwei einklettbare Raumteiler
3. Zwei wasserfeste Seitentaschen mit je 1.2 l Stauraum
4. Drei Organizer-Taschen im Deckel
5. Halterung für Minipumpe
6. Rücklichthalterung
7. Reflektierende Logos
8. Abnehmbarer Schultergurt
9. Kompatibel mit SYS- und Pletscher-Adapterplatten sowie fast allen herkömmlichen Gepäckträgertypen



### GRAN TURISMO

Wasserfeste Gepäckträgertasche mit Hauptfach, zwei Seitentaschen und drei Organizer-Taschen im Deckel. Kompatibel mit SYS-Adapterplatten.

Art. 1040840

Fr. 119.-

Art. 1002466

[SYS-Platte]

Fr. 19.90



### ALLE FEATURES UND BOHRANLEITUNG

Im Video präsentieren wir Ihnen die GRAN TURISMO Gepäckträgertasche in Bewegung und stellen die zahlreichen nützlichen Eigenschaften vor. Zudem erfahren Sie, wie sich die Tasche mit wenigen Handgriffen für den Einsatz mit einem SYS- oder Pletscher-Adaptersystem ausstatten lässt.

